

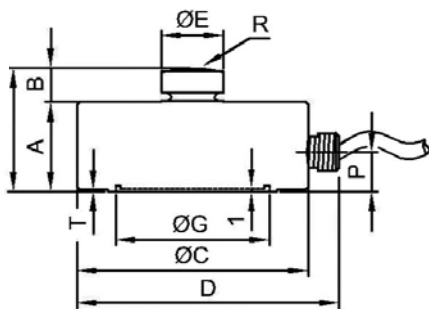
# Wägezelle CBS

## Besondere Merkmale

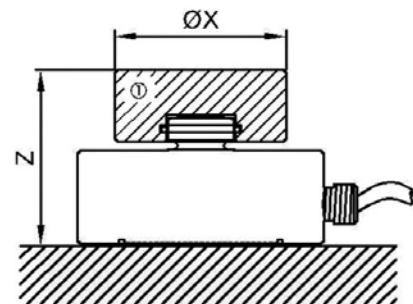
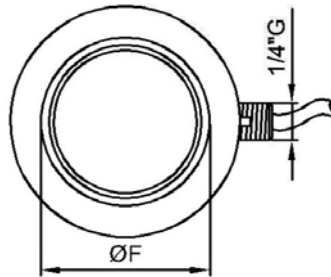
- Wägezelle
- Robust und genau
- Edelstahl, Schutzgrad IP 68
- Bestes Preis- Leistungsverhältnis
- Nennlast 250kg bis 10t



## Abmessungen



Ansicht ohne Zubehör



Ansicht mit Druckstück

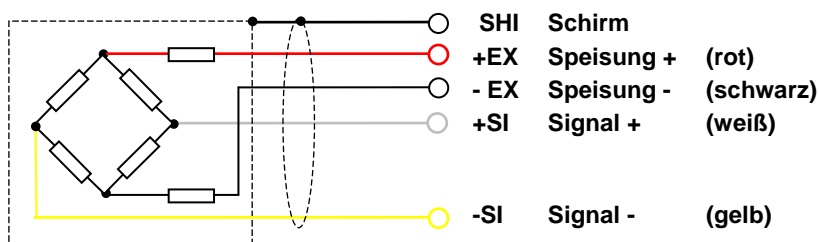
A	B	ØC	D	ØE	ØF	ØG	H	R	T	P	ØX	Z
32	12	82	93	22	60	52,3	44	50	0,3	6	57	59

## Technische Daten

Genauigkeitsklasse	% v. EW	0,05
Nennlast (=F <sub>N</sub> )	kg t	250, 500, 1, 2,5, 5, 7, 5, 10
zulässige Grenzkraft	%F <sub>N</sub>	150
Bruchkraft	%F	>300
Grenzquerkraft	%F	50
zul. Schwingbelastung	%F	50
Referenztemperatur	°C	23
Nenntemperaturbereich	°C	-10 . . . .+40
Lagertemperaturbereich	°C	-20 . . . .+80
Schutzart (EN 60529)		IP 68 (100h, 1m unter Wasser)
Nennkennwert (=S)	mV/V	2,00 +/- 0,1%
Nullsignaltoleranz	%F <sub>N</sub>	≤0,1
max. Speisespannung	VDC	18
Eingangswiderstand	Ω	700 ± 3
Ausgangswiderstand	Ω	700 ± 3
Isolationswiderstand	GΩ	> 5
Linearitätsfehler	%F <sub>N</sub>	≤0,03
Umkehrspanne	%F <sub>N</sub>	≤0,05
Reproduzierbarkeit (gleiche Einbaulage)	%F <sub>N</sub>	≤0,1
Nullpunktrückkehr	%F <sub>N</sub>	≤0,03
Kriechen (30 min)	%F <sub>N</sub>	≤0,03
TK des Nullsignals pro 10K	%F <sub>N</sub>	≤0,025
TK des Kennwertes pro 10K	%F <sub>N</sub>	≤0,03

Die Genauigkeitsangaben gelten für korrekt aufliegende Aufnehmer bei querkräftfreier Krafteinleitung.

## Anschlußbelegung



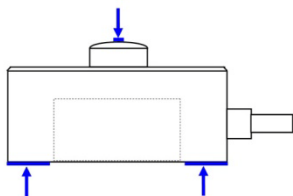
Kabel 5m lang, PVC, 4x0,35mm<sup>2</sup>, Durchmesser 5,2mm, verzinnte Enden

## Optionales Montagezubehör



Pendelndes Druckstück DS

## Montagehinweis



- Für eine gute Messgenauigkeit sollte beachtet werden:
- dass die obere Krafteinleitung zentrisch und querkräftfrei erfolgt (z.B. Druckstück einsetzen)
  - Die untere Auflage eben ist und sich unter Last nicht verformt