

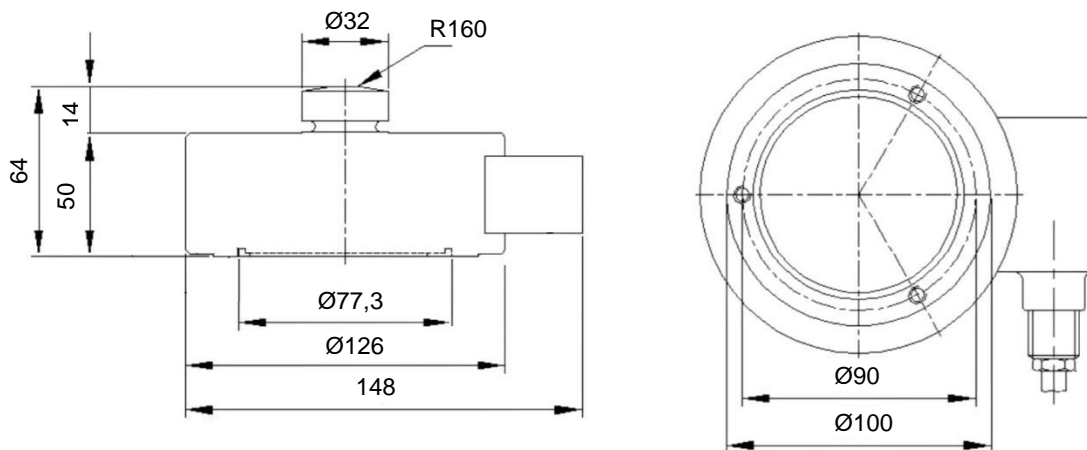
Kraftmessgerät Exact-Maxi

Besondere Merkmale

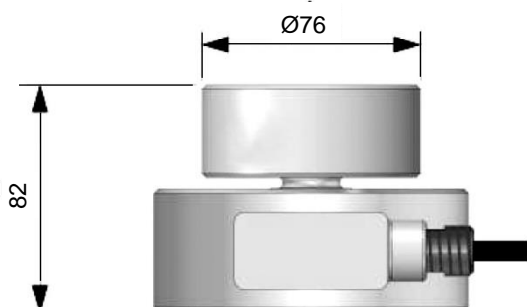
- Einfachste Bedienung
- Industriequalität
- Maximalwertanzeige
- USB-Schnittstelle und Software
- Messrate einstellbar 6,25 bis 1600/s
- mit ISO-Werkskalibrierschein
- Genauer und robuster Sensor



Maße des Sensors



Kabellänge 5m, Befestigungsgewinde: 3xM8 auf Lochkreis 90, 12 tief



Kraftaufnehmer mit Druckstück

Technische Daten

Genauigkeitsklasse	% v. EW	0,1
Kraftaufnehmer Typ C2S		
Nennkraft (=F _N)	kN	200 / 300
zulässige Grenzkraft	%F _N	>300
Bruchkraft	%F	150
Grenzquerkraft	%F	50
Nennmessweg ca.	mm	0,16
Masse	kg	3,4
Referenztemperatur	°C	23
Nenntemperaturbereich	°C	-10 . . . +40
Lagertemperaturbereich	°C	-20 . . . +80
Schutzart (EN 60529)		IP 68 (100h, 1m unter Wasser)
Linearitätsfehler	%F _N	≤0,03
Umkehrspanne	%F _N	≤0,1
Reproduzierbarkeit (gleiche Einbaulage)	%F _N	≤0,1
Nullpunktrückkehr	%F _N	≤0,03
TK des Nullsignals pro 10K	%F _N	≤0,025
TK des Kennwertes pro 10K	%F _N	≤0,02
Anzeige AE 703		
Aufnehmerspeisespannung	VDC	ca. 5V
Anzeige		5-stellige LCD, 14 mm, beleuchtet
Anzeigemodi		Momentanwert, Maximalwert, Minimalwert, Überlast, Einheit, Batteriestand, USB-Modus
USB. Schnittstelle		Mini-USB-B Buchse, 5 polig
Stromversorgung		3,0...4,8VDC, 3 Akkumulatoren oder Primärelemente AA
Betriebsdauer mit gelieferten Batterien	h	ca. 40
Schutzart der Anzeige		IP 54

Lieferumfang

- Kraftaufnehmer mit Stecker und Druckstück
- Anzeige AE 703 mit Batterien AA
- USB-Kabel USB-A zu Mini-USB
- CD-ROM mit Bedienungsanleitung dt. und engl. und Visualisierungs- und Setup- Software ASTAS
- Werkskalibrierschein
- Koffer

Standardeinstellungen

- Messrate 6,25 Hz
- Einheit kN
- Anzeigauflösung je nach Nennkraft 2000 bis 3000 Teile

Diese Einstellungen können wie folgt am Gerät verändert werden:

Einheiten: N, kg, t, lbs, benutzerdefinierte Einheit

Messrate 6,25/s bis 1600/s

Anzeigauflösung bis 50 000 Teile



Kraftmessgerät Exact-Maxi im Koffer