

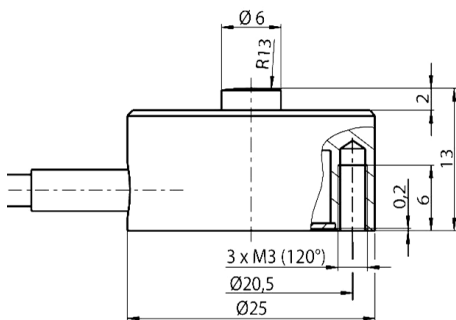
# Kraftmessgerät Force-Indicator

## Besondere Merkmale

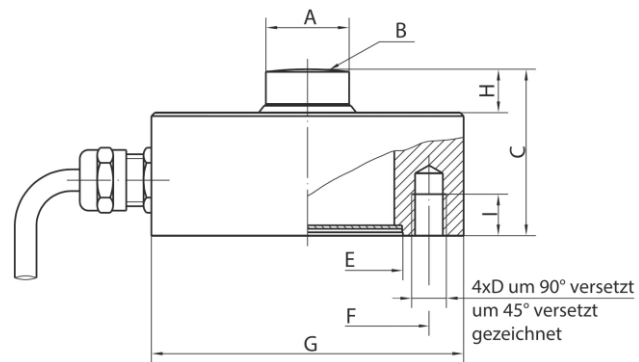
- Einfachste Bedienung
- 20mm Anzeige
- 200h Betriebsdauer bis zum Batteriewechsel
- Industriequalität, Made in Germany
- Maximalwertanzeige
- Tischaufstellung oder Wandmontage
- Befestigungsbohrungen im Sensor



## Abmessungen des Sensors



100N/200N; Werkstoff Aluminium



0,5kN - 200kN, Werkstoff: Edelstahl

Nennlast	A	B	C	D	F	G	H	I	Nennmeßweg	Masse
0,5kN – 10kN	Ø11-0,1	R50	25	M4	Ø30	Ø40	4	10	0,02 mm	0,25kg
20kN/50kN	Ø24-0,1	R100	48	M10	Ø70	Ø90	12,5	12	0,02 mm	1,80kg
100kN/200kN	Ø32-0,1	R160	60	M12	Ø90	Ø115	12,5	12	0,02 mm	3,20kg

Die Kabellänge beträgt 1,5m

## Technische Daten

Genauigkeitsklasse	%F <sub>N</sub>	0,5
<b>Kraftaufnehmer</b> Typ KAM		
Nennkraft (=F <sub>N</sub> )	kN	0,1/0,2/0,5/1/2/5/10/20/50/100/200
zulässige Grenzkraft	%F <sub>N</sub>	150
Bruchkraft	%F <sub>N</sub>	>300
Grenzquerkraft	%F <sub>N</sub>	50
Referenztemperatur	°C	23
Nenntemperaturbereich	°C	-20 . . . +60
Lagertemperaturbereich	°C	-30 . . . +70
Schutzart (EN 60529)		IP 67
Linearitätsfehler nach	%S	≤0,5
Umkehrspanne nach	%S	≤0,5
TK des Nullsignals pro 10K	%S	≤0,2
TK des Kennwertes pro 10K	%S	≤0,2
TK des Ausgangssignals unter Belastung pro 10K	%S	≤0,2
<b>Anzeige</b>		
Anzeige-Typ		4-stellige LCD, 20,5 mm
Anzeigemodi		Brutto/Netto, Momentanwert, Maximalwert, Überlast, Batteriestatus
Messrate (Filter)	1/s	16
Stromversorgung		4,8-6V, 4 Akkumulatoren oder Primärelemente AA
Betriebsdauer mit gelieferten Batterien	h	ca. 200
Schutzart der Anzeige		IP 54
Maße (B x H x T)	mm	118 x 102 x 35

Die Lieferung erfolgt mit eingelegten Primärzellen und einer Werksbescheinigung.  
Eine Justage ist nur beim Hersteller möglich.

## Optionen

- ISO-Werkskalibrierung
- Magnetbefestigung der Anzeige für Stahlflächen
- Koffer
- 4 Akkus und Steckerladegerät



Foto: Batteriefach