

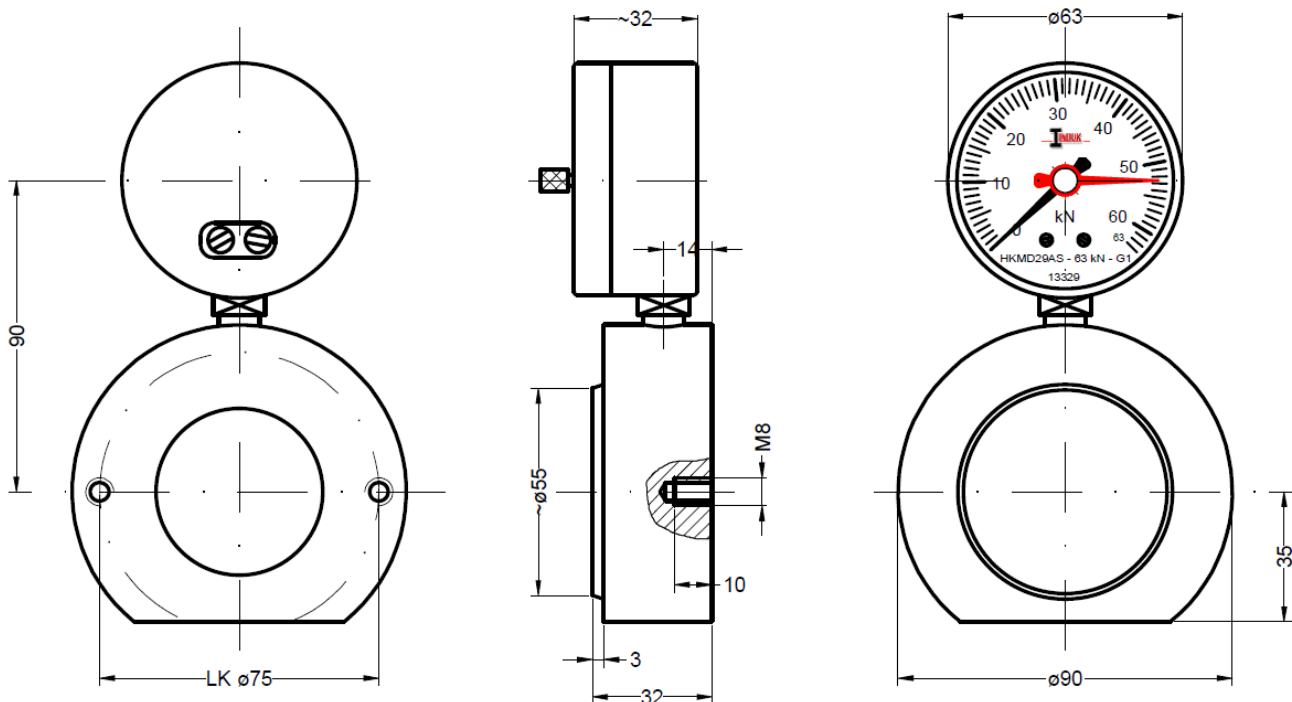
# Hydraulische Kraftmessdose für Maschinenschraubstöcke HKMS

## Besondere Merkmale

- Einfachste Bedienung
- Keine Stromversorgung nötig
- Sehr robust
- Schleppzeiger für Maximalkraftanzeige
- Lieferung im Koffer
- Sehr gutes Preis-Leistungsverhältnis



## Abmessungen



## Technische Daten

Nennlasten	40 kN, 63 kN, 100 kN, 160 kN
Messgenauigkeit	2 % vom Endwert
Ablesegenauigkeit	1 %
Nenntemperaturbereich	0 ... +50°C
Gewicht	2 kg
Minimale Backenhöhe	35 mm
Messweg	0,5...1mm