

Induktiver LVDT-Wegaufnehmer ISAT

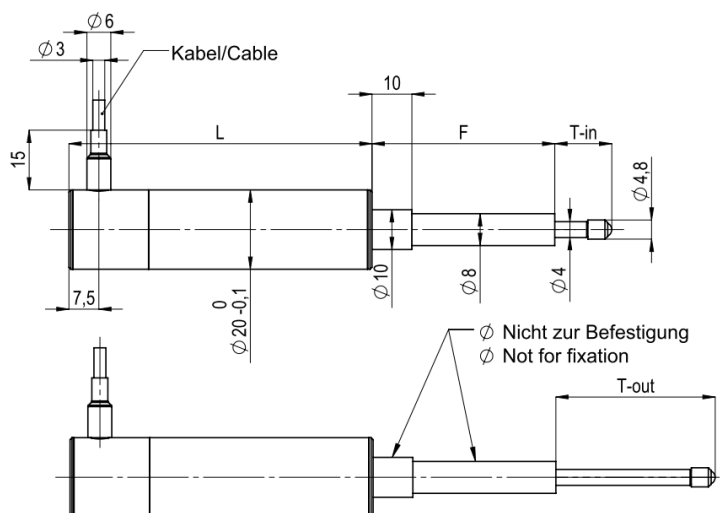
Besondere Merkmale

- LVDT für industrielle Anwendungen
- Messwege 2mm bis 50mm
- Reibungsfrei, hochdynamisch und robust
- Taster mit Feder
- Gehäusematerial Stahl vernickelt
- Spannschaft am Gehäuse 20mm
- Schutzgrad IP65
- Ausführung mit Stecker oder Kabel möglich
- Hohe Auflösung <math><1 \mu\text{m}</math>



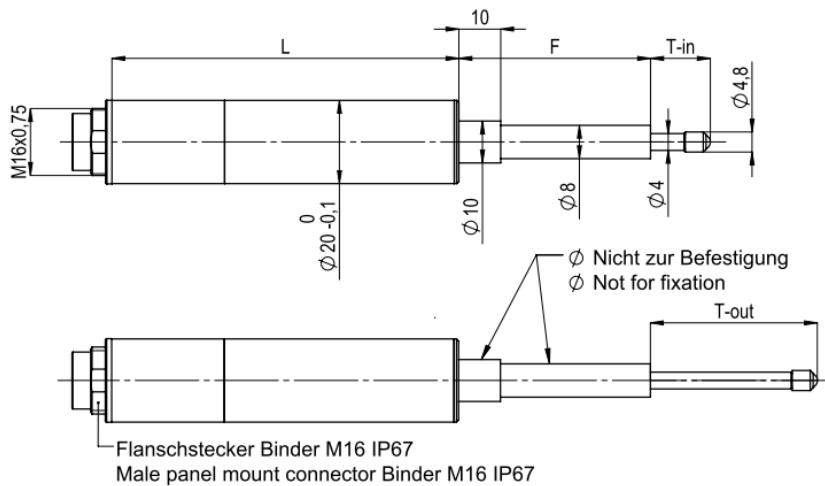
Abmessungen

Kabelversion



Typ	Messweg	L	F	T _{in}	T _{out}	Gewicht mit Kabel g
ISAT-2-K	± 1 (2mm)	51		25,3	40	110
ISAT-5-K	± 2,5 (5mm)	62	46	21,3	40	125
ISAT-10-K	± 5 (10mm)	76		14,3	40	140
ISAT-20-K	± 10 (20mm)	115		7,3	40	190
ISAT-50-K	± 25 (50mm)	160	84	17,3	77	260

Steckerversion



Typ	Messweg	L	F	T _{in}	T _{out}	Gewicht ohne Stecker g
ISAT-2-S	± 1 (2mm)	59,5		25,3	40	90
ISAT-5-S	± 2,5 (5mm)	70,5	46	21,3	40	105
ISAT-10-S	± 5 (10mm)	84,5		14,3	40	120
ISAT-20-S	± 10 (20mm)	123,5		7,3	40	170
ISAT-50-S	± 25 (50mm)	168,5	84	17,3	77	240

Tastkopf mit balliger Spitze, auswechselbar, Gewinde M2x0,45
Material: Gehäuse. Stahl vernickelt, Kern: Nickel-Eisen-Legierung

Elektrische Spezifikation

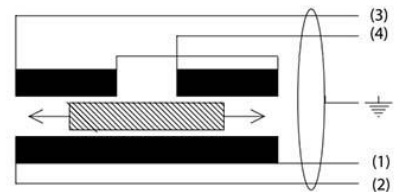
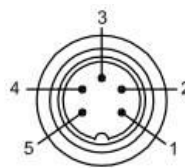
Typ	Messweg	Empfindlichkeit typ. mV/V/mm	Primärwiderstand typ. Ohm	Primärimpedanz bei 2,5kHz typ. Ohm	Ausgangs- impedanz bei 2,5kHz typ. Ohm
ISAT-2	± 1 (2mm)	76	51	790	900
ISAT-5	± 2,5 (5mm)	82	62	134	170
ISAT-10	± 5 (10mm)	43	76	188	118
ISAT-20	± 10 (20mm)	34	115	345	360
ISAT-50	± 25 (50mm)	27	160	369	525

Technische Daten

Linearitätsabweichung	% v. EW	0,5
Nennmessweg (S _N)	mm	2, 5, 10, 25, 50
Nenntemperaturbereich	°C	-35 ... +120
Lagertemperaturbereich	°C	-55 ... +120
Schutzart (DIN IEC60529)		IP 65
Schockfestigkeit (DIN IEC60529)		200g, 2m/s ²
Vibrationsfestigkeit (DIN IEC60529)		10g / 2Hz...2kHz
Speisespannung	V _(RMS)	1...10
Erregerfrequenz	kHz	0,5..5
Linearitätsfehler	%	≤0,5
TK des Nullsignals pro 10K	%	≤0,2

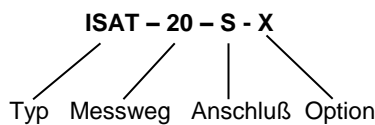
Anschlussbelegung

Bezeichnung	Pin	Kabelfarbe
Primär1	1	weiß
Primär 2	2	braun
Sekundär 1	2	gelb
Sekundär 2	4	grün
N/C	5	
Gehäuse		Schirm



Kabel 1 m, verzinnte Enden

Bestellcode



Bezeichnung	Werte
Typ	ISAT
Messweg	2/5/20/25/50
Anschluss Stecker / Kabel	S / K
Option Linearitätsfehler	0,25%
Option Kabellänge 2m	K2

Optionen

- Bessere Linearitätstoleranz
- Erweiterter Temperaturbereich -40°C - +120°C
- Schutzart IP67, IP68
- Integrierter Messverstärker
- Andere Kabellänge auf Anfrage (Standard = 1m)
- Weitere Optionen Gehäuselänge, Gehäusematerial auf Anfrage