

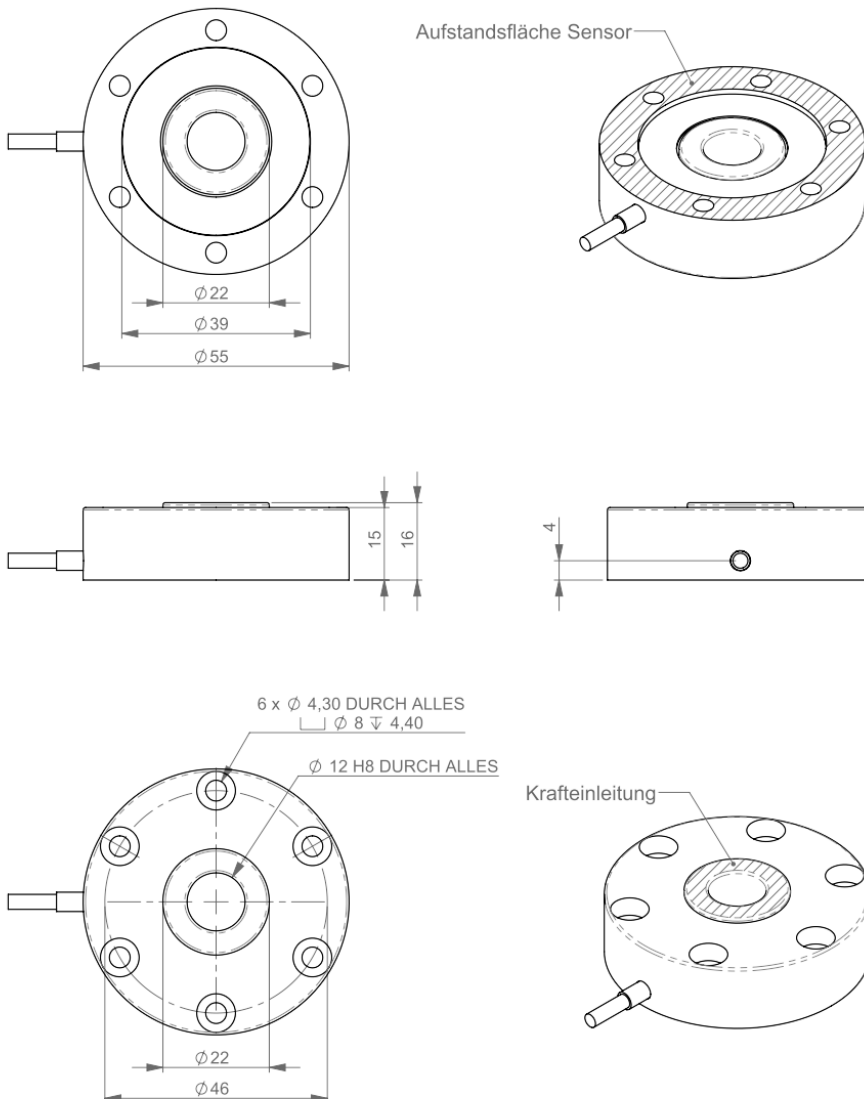
Ringkraftaufnehmer KM55

Besondere Merkmale

- Flache Bauform
- Geeignet für Schraubenprüfung bis M12
- Befestigungsbohrungen
- Schutzgrad IP67



Maßbild

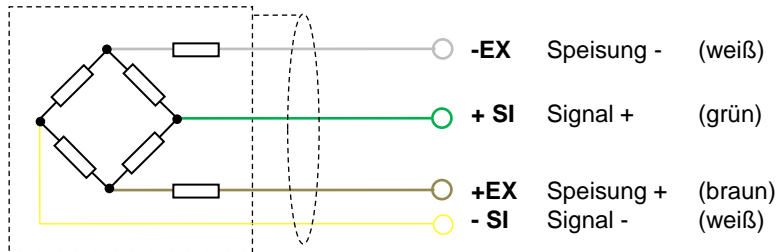


Technische Daten

Genauigkeitsklasse		1
Nennkraft (=F _N)	kN	10/20/50
zulässige Grenzkraft	%F _N	150
Bruchkraft	%F _N	>300
Grenzquerkraft	%F _N	50
Referenztemperatur	°C	23
Nenntemperaturbereich	°C	-10 ... +70
Gebrauchstemperaturbereich	°C	-10 ... +85
Schutzart (EN 60529)		IP 65
Nennkennwert (=S)	mV/V	1,000 ¹⁾
Nullsignaltoleranz	%S	≤3
max. Speisespannung	V	10
Eingangswiderstand	Ω	780±80
Ausgangswiderstand	Ω	70±10
Isolationswiderstand	Ω	> 2 · 10 ⁹
Linearitätsfehler	%S	≤0,1
TK des Nullsignals pro 10K	%S	≤0,2
TK des Kennwertes pro 10K	%S	≤0,2
Kriechfehler (30min)	%S	≤0,1
Nennmessweg	mm	≤0,07
Eigenfrequenz	kHz	5
Gewicht	kg	0,19

¹⁾ Der exakte Kennwert wird im Prüfprotokoll ausgewiesen.
Alle Angaben beziehen sich auf die Nennkraft

Anschlussbelegung



Kabel PUR, verzinnte Enden, 3 m lang

Montagehinweise

Die Kräfteinleitungsflächen der angrenzenden Bauteile sollten:

- eben sein (feingedreht oder geschliffen)
- sich nicht verformen, oder verbiegen (bei hohen Flächenpressungen härten!)
- eine geringe Parallelitätsabweichung haben (< 10 Mikrometer), damit die Kraft gleichmäßig auf dem Umfang wirkt

Die Nichteinhaltung dieser Regeln führt meist zu schlechter Reproduzierbarkeit, bei weichen Oberflächen auch zum Verschleiß dieser und somit zu geänderten Messwerten.

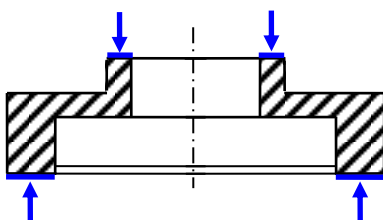


Bild: Kräfteinleitungsflächen am Ringkraftaufnehmer KM55