

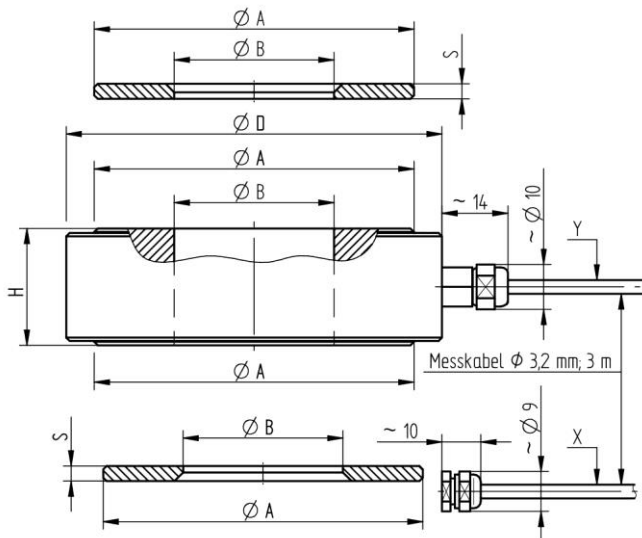
# Kraftmessring für Schraubenkraft KSK

## Besondere Merkmale

- Ideal zur Messung von Vorspannkraft und Setzverhalten von Schraubverbindungen
- Flache Bauform
- Edelstahl, Schutzart IP 65
- Lieferung mit zwei geschliffenen Unterlegscheiben



## Maßbild



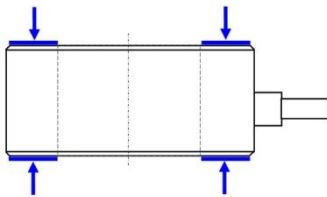
Kabelauführung Y: M6-M24  
Kabelauführung Y: M30-M42

Nennkraft [kN]	Für Schrauben	ØA	ØB	ØD	ØE	H	S	Gewicht [kg]
15	M 6	12	6,3	24	12	12	2	0,1
30	M 8	16	8,3	27	16	12	2	0,1
60	M 10	22	10,3	33	22	12	2	0,2
80	M 12	26	12,3	37	26	15	2,5	0,2
120	M 16	33	16,3	44	33	15	2,5	0,3
160	M 20	39	20,3	50	39	15	3	0,3
350	M 24	54	24,5	65	54	22	3	0,6
500	M 30	66	30,8	79	66	27	3	0,9
600	M 36	74	37	87	74	27	3,5	1,1
720	M 39	80	40	93	80	27	4	1,3
1000	M 42	93	43	106	93	30	4	1,9

## Technische Daten

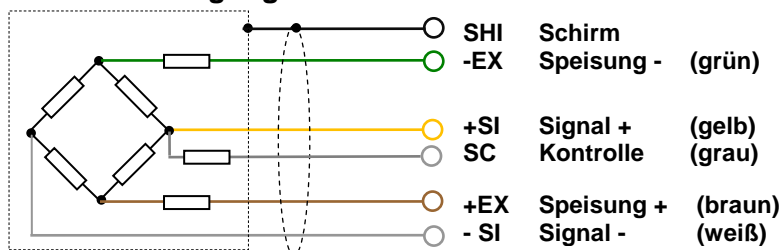
Genauigkeitsklasse bei Vorspannkraftmessung	%	1
	%	ca. 3
Nennkraft (=F <sub>N</sub> )	kN	15, 30,60, 80, 120, 160, 350, 500, 600, 720, 1000
zulässige Grenzkraft	%F <sub>N</sub>	150
Bruchkraft	%F <sub>N</sub>	>300
zulässige Schwingbreite	%F <sub>N</sub>	70 % (nach DIN 50100)
Referenztemperatur	°C	23
Nenntemperaturbereich	°C	+5 ... +55
Gebrauchstemperaturbereich	°C	-20 ... +70
Schutzart (EN 60529)		IP 65
Nennkennwert (=S)	mV/V	0,8...1,2
Nullsignaltoleranz	%S	≤3
max. Speisespannung	V	10
Eingangswiderstand	Ω	350±30
Ausgangswiderstand	Ω	350
Isolationswiderstand	Ω	> 2 · 10 <sup>9</sup>
TK des Nullsignals pro 10K	%S	≤0,3
TK des Kennwertes pro 10K	%S	≤0,3
Kriechfehler (30min)	%S	≤1
Nennmessweg	mm	<0,1

## Montagehinweise



Die Kräfteinleitungsflächen der angrenzenden Bauteile sollten parallel sein. Parallelitätsabweichungen können leicht mit Kugelscheibe/Kegelpfanne kompensiert werden. Verwenden Sie die beiden mitgelieferten Scheiben, um leicht unebene oder zu weiche Kräfteinleitungsflächen zu kompensieren. Die Nichteinhaltung dieser Regeln führt meist zu schlechter Reproduzierbarkeit und Abweichungen im Nennkennwert. Der Nennkennwert ist stark von der Einbausituation abhängig und sollte im eingebauten Zustand durch eine Kalibrierung bestimmt werden.

## Anschlussbelegung



Kabel PURS Länge 3 m, Kabeldurchmesser 3,2mm

Der Anschluss SC/Kontrolle wird optional geliefert und ist im Standard nicht enthalten.

Funktion der Kontrolle: wird SC mit +EX verbunden, wird durch die Verstimmung der Brücke ein Ausgangssignal von 100% erzeugt.