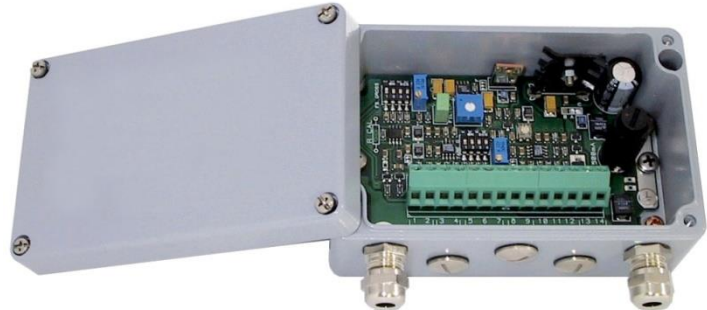


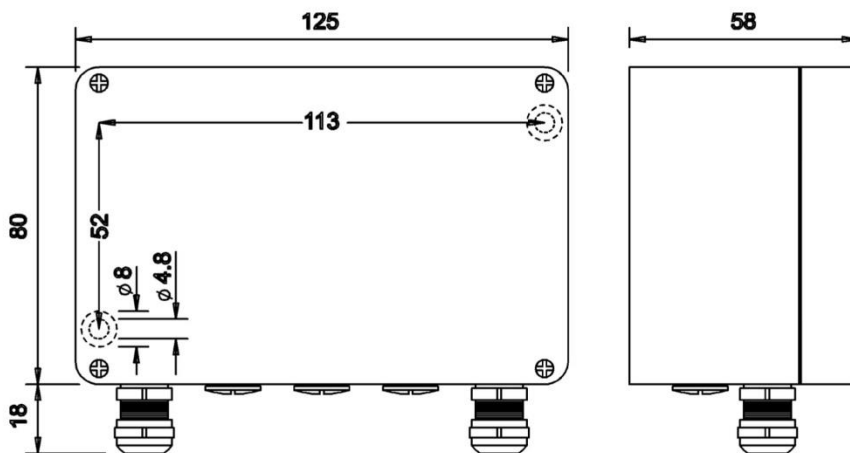
DMS-Messverstärker TA4

Besondere Merkmale

- Hohe Genauigkeit
- Einsetzbar bis 1000Hz
- Filter einstellbar
- Einfache Justage über Potentiometer
- Verschiedene Ausgangssignale möglich
- Speist bis zu 4 Aufnehmer (350 Ω)

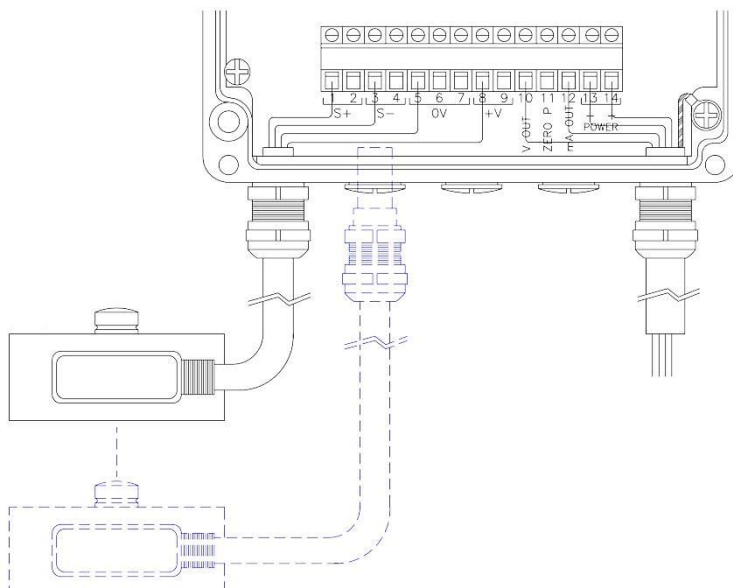


Maße

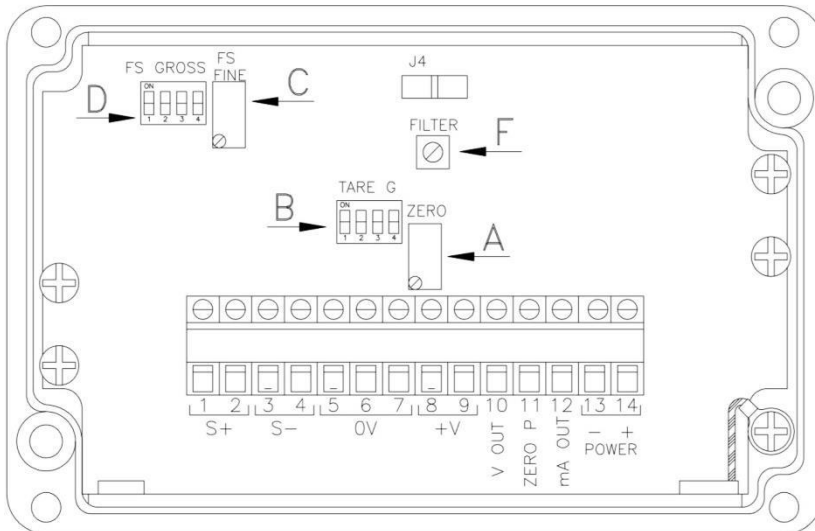


Aluminium Druckgussgehäuse 125x80x58

Anschlüsse



Einstellelemente



Bezeichner	Funktion
A	Nulleinstellung
B	Nullbegrenzung
C	Endwert, fein
D	Endwert grob
F	Filter, fein
J4	Filter, grob

Technische Daten

Genauigkeitsklasse	%	0,02
Eingang DMS: Anschlussstechnik		4-Leitertechnik
Zulässiger Brückenwiderstand	Ω	4x350 Ω oder 8 x 700 Ω
Eingangssignalbereich (+Si/-Si)	mV/V	2
Speisespannung für DMS Brücke (+Ex/-Ex)	VDC	10
Ausgang Spannungssignal (V-Out)= Standard		-10...0...+10 V
Widerstand	k Ω	≥ 3
Ausgang Stromsignal (mA-Out) = Option		4... +20 mA
Maximaler Lastwiderstand (Bürde)	Ω	≤ 470
Analogfilter einstellbar (langsam: J4 geschlossen / schnell J4 offen)	Hz	2,5...16,5 /1000
Fehler bei S=2mV/V		
Nichtlinearität	%	$\leq 0,02$
Nullpunktdrift	%/10K	$\leq 0,02$
Stromversorgung		
Spannungsbereich	VDC	16 ... 26
Maximale Stromaufnahme	mA	200
Umgebungsbedingungen		
Arbeitstemperaturbereich	$^{\circ}\text{C}$	- 10...+ 50
Lagertemperaturbereich	$^{\circ}\text{C}$	- 20...+ 70
Schutzart nach EN 60529		IP 65
Masse	kg	0,6

Optionen:

- Eingangssignale: 1mV/V; 3 mV/V
- Ausgangssignale: 4..20mA, 0..20mA, +/- 5V
- Ausführung ohne Gehäuse für Montage auf Normschiene
- 3 zusätzliche Kabelverschraubungen für weitere Sensoren