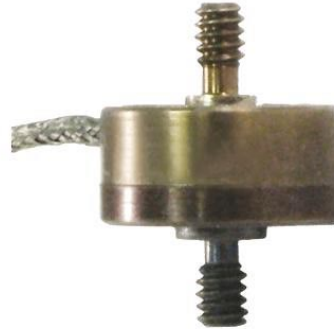


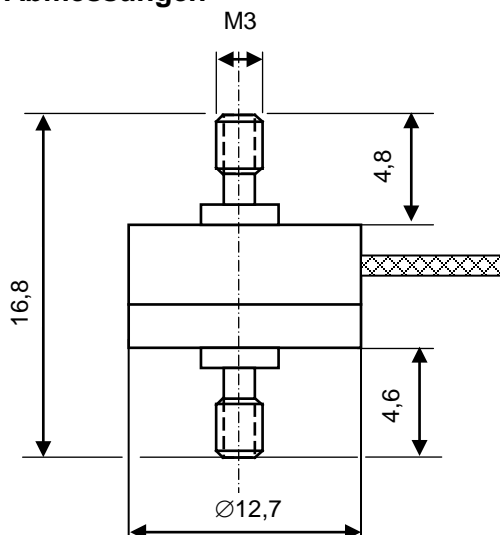
Kraftaufnehmer TS2

Besondere Merkmale

- sehr kleine Bauform
- für Zug und Druckkräfte
- Edelstahl, IP 65



Abmessungen

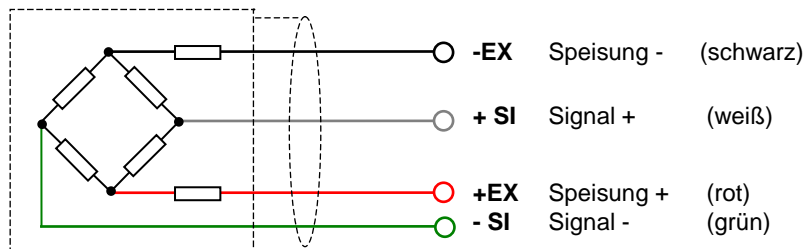


Technische Daten

Genauigkeitsklasse		0,5
Nennkraft (=F _N)	N	10/20/50/100/200/500
zulässige Grenzkraft	%F _N	150
Bruchkraft	%F _N	>300
Zul. Schwingbreite nach DIN 50100	%F _N	±70
Referenztemperatur	°C	23
Nenntemperaturbereich	°C	-15 ... +70
Schutzart (EN 60529)		IP 65
Nennkennwert (=S)	mV/V	2
max. Speisespannung	V	5
Eingangswiderstand	Ω	ca. 350
Ausgangswiderstand	Ω	ca. 350
Isolationswiderstand	Ω	> 5 · 10 ⁹
Reproduzierbarkeit Linearitätsfehler	%S	±0,1
Umkehrspanne	%S	±0,5
Kriechfehler (30min)	%S	±0,5
TK des Nullsignals pro 10K	%S	±0,1
TK des Kennwertes pro 10K	%S	±0,2
Schutzgrad		IP65
Masse ohne Kabel	g	5

Alle Angaben beziehen sich auf die Nennkraft

Anschlussbelegung



Kabel: 75 cm mit Schirm, dann Abgleichleiterplatte, dann 50 cm Einzellitzen

Montagehinweise

Dieser Sensor ist empfindlich gegen Biegemomente. Bei der Montage und im Betrieb sollten Biegemomente möglichst ausgeschlossen werden. Im Zweifel bitte während der Montage das Ausgangssignal beobachten. Das eingebrachte Drehmoment sollte 1,2 Nm nicht überschreiten. Bei kleinen Kräften bitte das Kabel so verlegen, dass es möglichst wenig Einfluss auf das Messsignal hat.